

Stokerli Elektronik Katı Yakıtlı Kat Kaloriferi



Maktek Stokerli Elektronik Katı Yakıtlı Kat Kaloriferi maksimum yakıt verimi, yüksek izolasyon standartları ve elektronik kumanda paneliyle, ev ısınma konforuna hem ekonomi hem de keyif katar.

- Tamamen otomatik olan yakıt besleme sistemi ile ekonomik ısınmayı zahmetsiz sağlar
- Sessiz çalışan ve termostat kumandası kontrolündeki fan sayesinde yakıttan maksimum verim
- Isı kaybını önleyerek, kazan ömrünü uzatan cam yünü izolasyon
- Kat kaloriferinin istenen sabit sıcaklıkta kalmasını sağlayan termostat
- Helezon yardımıyla, alttan yapılan yakıt takviyesiyle sönmeyi önleme
- Üç geçişli yanma haznesi tasarımı ile yakıttan elde edilen ısıyı en yüksek seviyede kullanma

 **MAKTEK**[®]
Kat Kaloriferi

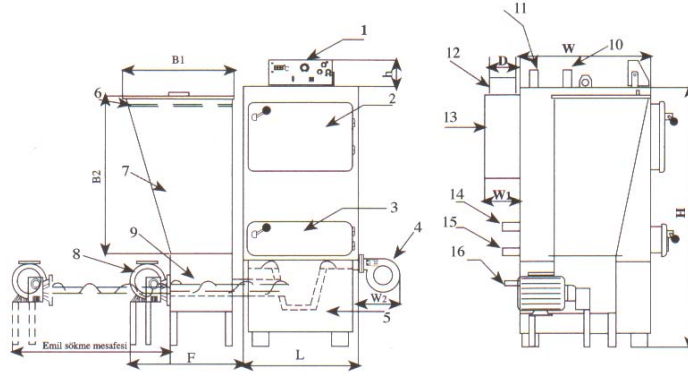
Stokerli Elektronik Katı Yakıtlı Kat Kaloriferi Standartları

- 25.000 kcal/h - 80.000 kcal/h arası kapasite seçenekleri.
- Otomatik yakıt yükleme özelliği ile 20 mm çapına kadar olan yakıtları yüksek verimle yakar.
- Kömür ve tüm katı yakıtlar için yüksek verimle ısınma
- Dijital ekranla sistemdeki ısınan suyun derecesini ayarlama ve izleme imkanı.
- Elektronik kumanda paneli.
- Emniyet termostadı ile aşırı ısınmalara karşı güvenli kullanım.
- Özel gövde tasarımı sayesinde enerji tasarrufu sağlar
- Yanma haznesinin çevresel yüzeylerinden gelen yanma havası, kömürün homojen bir şekilde yanmasını sağlar.
- 2 yıl garanti, yaygın servis teşkilatı.
- Fındık kömürü, prına, fındık kabuğu gibi yakıt seçeneklerini kullanmak üzere tasarlanmıştır.
- Elektronik kumanda panelinden yükleme ve bekleme sürelerini dijital ekrandan ayarlayarak izleme imkanı.
- Döküm yanma haznesi ile ısınmalarda oluşacak aşınmalar minimum seviyededir.
- Son derece sessiz çalışan devir kontrollü ve klepeli fanla en yüksek verimin alınması sağlanır.
- Otomatik yükleme özelliği ile küllerin kül çekmesine dökülmesi sağlanır.
- Islak rotorlu, 3 hız kademeli sirkülasyon pompası ile istenilen debide sirkülasyon sağlayarak enerji tasarrufu sağlanır.
- Yakıt yükleme haznesindeki yakıt tamamen bittiğinde ve sistem ısısı 25°C altına düştüğünde cihaz otomatik olarak kendini kapatarak fan, pompa ve yükleme motorunun gereksiz çalışması durdurulur.
- Duman borularının içine yerleştirilen özel tasarımı alev kırıcılar sayesinde baca gazı sıcaklığı nominal değerlere indirilmiş, cihazın verimi ise en üst seviyede artırılmıştır.
- Üç geçişli yanma haznesi tasarımı ile yakıttan elde edilen ısıyı en yüksek seviyede kullanır, kazan verimi artar. Baca gazı sıcaklığından kaybedilen sıcaklık nominal değerlere düşürülmüştür.
- CE belgesi ile Avrupa Birliği Standartlarına uygunluk onayı.
- Yakıtın tam olarak yakılması ve kullanılan yakıttan en yüksek verimin alınması için gereken hava, son derece sessiz çalışan ve termostat kumandası ile kontrol edilen fan ile yapılmaktadır.
- Yakıt ayarı, kumanda paneli üzerindeki biri bekleme diğeri yükleme süresini ayarlayan iki düğme ile yapılır ve her iki düğmenin ayar süreleri ışıklı elektronik göstergede izlenebilir. Bu ayarlama sistemi, kullanıcı için cihazı çok kolay ve istenilen hassasiyette ayarlama imkanı sağlamaktadır.
- Kazana yakıt yüklemesi helezon aracılığıyla alttan yapıldığından alevin sönmeye gibi olumsuzluklar ortadan kaldırılmıştır.

TEKNİK ÖZELLİKLER

MODEL		25MKK-S/SB	40 MKK-S	60 MKK-S	80MKK-S
>> KAPASİTE					
Kapasite	kcal/h	25.000	40.000	60.000	80.000
Isı Gücü	kw	29	46	69	93
Ağırlık	kg	340	385	410	450
Çalışma Basıncı	bar	3	3	3	3
H	mm	1170	1285	1430	1570
h	mm	160	160	160	160
L	mm	560	560	660	660
W	mm	610	740	740	740
W1	mm	180	150	150	180
W2	mm	200	200	250	250
ØD	-	130	160	160	160
E	mm	800	800	900	900
F	mm	500	500	500	500
B1	mm	500	500	595	595
B2	mm	800	800	1100	1100
Sirkülasyon Gidiş-Dönüş	mm	1"	1 1/4"	1 1/2"	1 1/2"
Emniyet Gidiş-Dönüş	mm	1"	1"	1 1/4"	1 1/4"
Doldurma-Boşaltma	mm	1/2"	1/2"	1/2"	1/2"
Kazan Ayar Aralığı	°C	50/90	50/90	50/90	50/90
Kazan Su Hacmi	Lt	46	81	117	173
Açık İmbisat	Lt	50	75	100	200
>> ELEKTRİK DEVRESİ					
Voltaj/Frekans	V~/Hz	230/50	230/50	230/50	230/50
Güç	W	840	868	775	775
Elektrik İzolasyon Derecesi	IP	14A	14A	14A	14A

*60 MKK-S ve üstü cihazlarda sirkülasyon pompası montajı yapan (bayi ya da montajcı firma) tarafından takılmaktadır. Kullanılan sirkülasyon pompasına göre kazan güç değerleri değişebilir.



1. Kumanda paneli
2. Üst kapak (temizleme kapağı)
3. Alt kapak (tutuşurma kapağı)
4. Fan
5. Yanma haznesi
6. Elek
7. Bunker
8. Redüktörlü motor
9. Redüktörlü mili ve helezon
10. Kazan suyu gidiş
11. Emniyet suyu gidiş
12. Baca
13. Duman sandığı
14. Kazan suyu dönüş
15. Emniyet suyu dönüş
16. Doldurma-boşaltma



YETKİLİ SATICI

MAKTEK A.Ş. 10013 Sk. No:14 AOSB Çiğli-İZMİR / TÜRKİYE
 Müşteri Hizmetleri: 0232.449 5 000 pbx • Fax: 0232.328 04 86
 www.maktek.com.tr • info@maktek.com.tr
 İstanbul Bölge Müdürlüğü: Seyitnizam Mah. Demirciler Sitesi 7.yol
 No:68 Zeytinburnu/İSTANBUL • Tel: 0212.546 73 68
 Fax: 0212.415 96 87 • istanbul@maktek.com.tr

MAKTEK
 Kat Kaloriferi